

Area-51



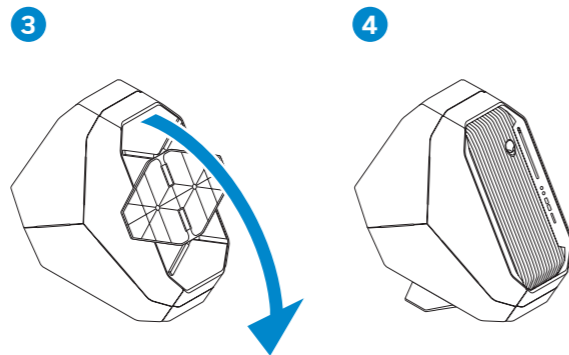
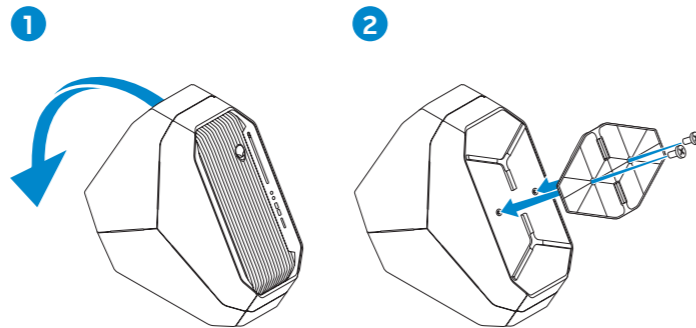
Quick Start Guide

Guide d'information rapide

ALIENWARE

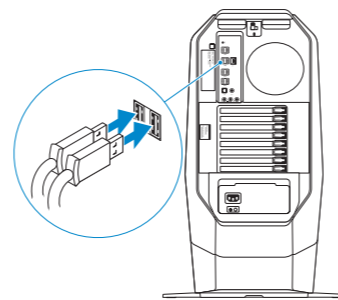
1 Install the stability foot

Installez le pied de stabilisation



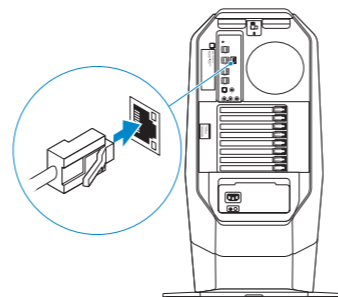
2 Connect the keyboard and mouse

Connectez le clavier et la souris



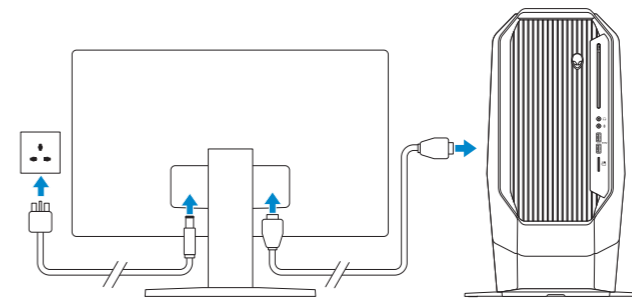
3 Connect the network cable — optional

Connectez le câble réseau (facultatif)



4 Connect the display

Connectez l'écran



NOTE: If you have two graphics cards, PCI-Express X16 (graphics) slot 1 will be the primary graphics card. If you have three graphics cards, PCI-Express X16 (graphics) slot 3 will be the primary graphics card.

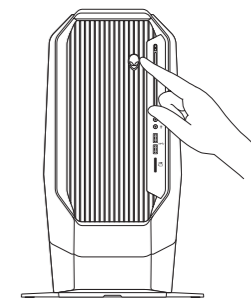
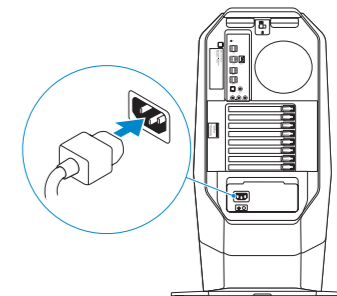
REMARQUE : si vous avez deux cartes graphiques, l'emplacement 1 (carte graphique) PCI-Express X16 correspondra à la carte graphique principale. Si vous avez trois cartes graphiques, l'emplacement 3 (carte graphique) PCI-Express X16 correspondra à la carte graphique principale.

NOTE: Ensure that the input source on the monitor is not set to **Auto Select**. Select the input source manually using the On-Screen Display (OSD) menu on the monitor.

REMARQUE : assurez-vous que la source d'entrée du moniteur n'est pas définie sur **Sélection automatique**. Sélectionnez la source d'entrée manuellement à l'aide du menu d'affichage à l'écran sur le moniteur.

5 Connect the power cable and press the power button

Connectez le câble d'alimentation et appuyez sur le bouton d'alimentation



Product support and manuals

Support produits et manuels

Contact Dell

Contacter Dell

Regulatory and safety

Réglementations et sécurité

Regulatory model

Modèle réglementaire

Regulatory type

Type réglementaire

Computer model

Modèle de l'ordinateur

alienware.com

dell.com/support/manuals

dell.com/contactdell

dell.com/regulatory_compliance

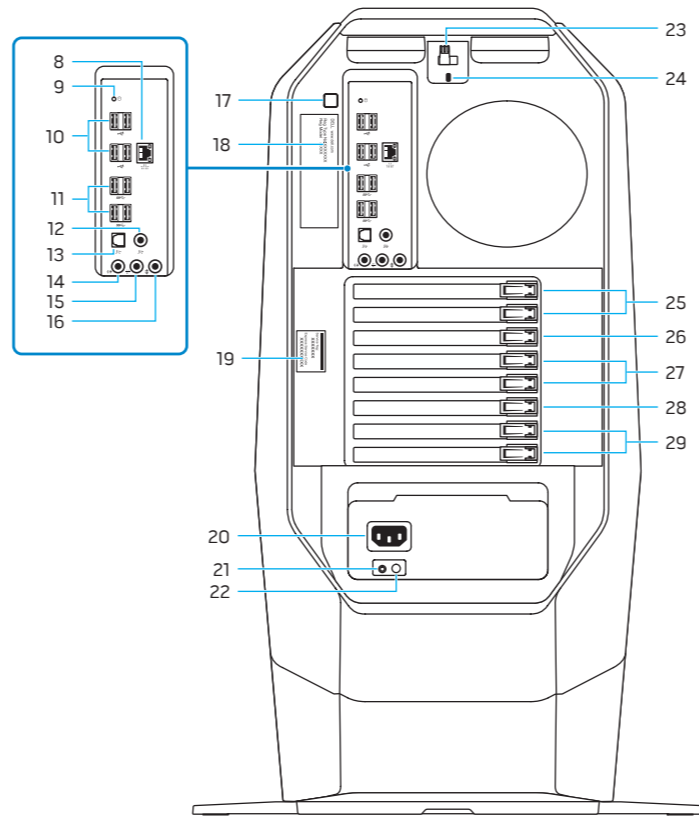
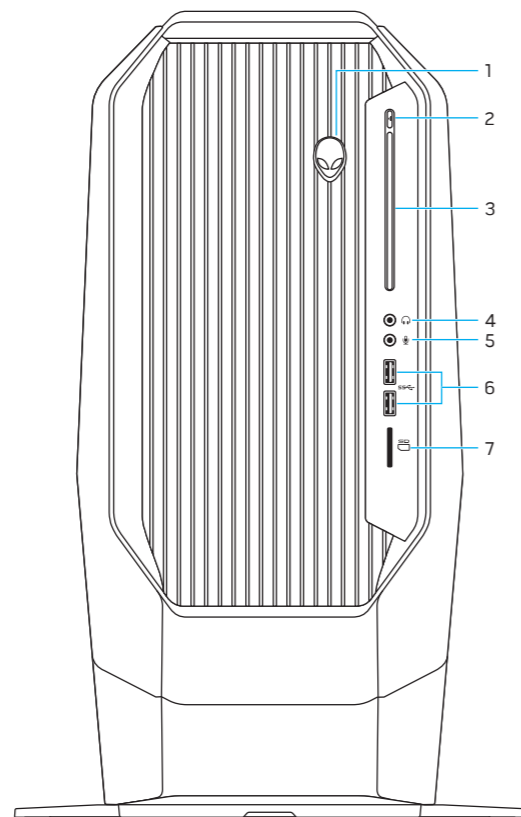
D03X

D03X001

Alienware Area-51 R2

Features

Caractéristiques



1. Power button (Alienware logo)
2. Optical-drive eject button
3. Optical drive
4. Headphone port
5. Microphone port
6. USB 3.0 ports (2)
7. Media-card reader
8. Network port
9. Hard-drive activity light
10. USB 2.0 ports (4)
11. USB 3.0 ports (4)
12. Coaxial S/PDIF connector
13. Optical S/PDIF connector
14. Front L/R port
15. Surround L/R port
16. Center/Subwoofer LFE port
17. Rear I/O accessibility lighting button
18. Regulatory label
19. Service Tag label
20. Power connector
21. Power-supply diagnostics button
22. Power-supply diagnostics light
23. Security-cable slot latch
24. Security-cable slot
25. PCI-Express X16 (graphics) slot 1
26. PCI-Express X1 slot
27. PCI-Express X16 (graphics) slot 2
28. PCI-Express X4
29. PCI-Express X16 (graphics) slot 3

1. Bouton d'alimentation (logo Alienware)
2. Bouton d'éjection du lecteur optique
3. Lecteur optique
4. Port écouteurs
5. Port microphone
6. Ports USB 3.0 (2)
7. Lecteur de carte mémoire
8. Port réseau
9. Voyant d'activité du disque dur
10. Ports USB 2.0 (4)
11. Ports USB 3.0 (4)
12. Port S/PDIF coaxial
13. Port S/PDIF optique
14. Port avant gauche/droit
15. Port surround gauche/droit
16. Port LFE caisson de grave/enceinte centrale
17. Bouton arrière d'éclairage d'E/S
18. Étiquette de conformité aux normes
19. Étiquette de numéro de série
20. Port d'alimentation
21. Bouton de diagnostics d'alimentation
22. Voyant de diagnostics d'alimentation
23. Loquet de l'emplacement pour câble de sécurité
24. Emplacement pour câble de sécurité
25. Emplacement 1 (carte graphique) PCI-Express X16
26. Emplacement PCI-Express X1
27. Emplacement 2 (carte graphique) PCI-Express X16
28. PCI-Express X4
29. Emplacement 3 (carte graphique) PCI-Express X16



0076X3A03

Printed in China.
2015-01